

## Anfrageformular Lichtschächte

\*Firma: .....  
 \*Straße Nr.: .....  
 \*PLZ, Ort: .....  
 \*Telefon/Fax: .....  
 \*Ansprechpartner: .....  
 e-mail: .....

Bauvorhaben: PLZ: ..... Ort: ..... Straße: .....

Angebot: frei Bau  ab Werk  Liefertermin: .....

### Lichtschacht

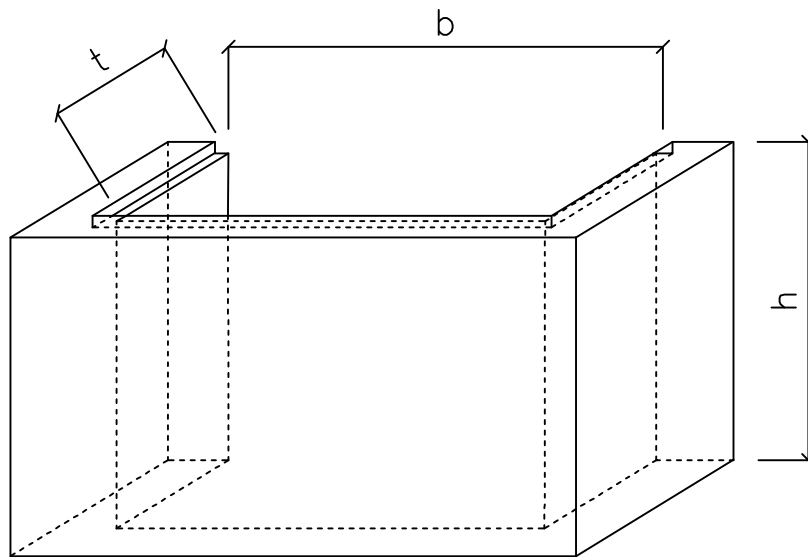
Menge: ..... Stück  
 begehbar:  mit Boden:  Gitterrost aufliegend:   
 befahrbar:  ohne Boden:  Gitterrost innenliegend:

Tiefe (t)i.li: ..... cm  
 Breite (b)i.li: ..... cm  
 Höhe: (h)i.li: ..... cm  
 Wandstärke: ..... cm  
 Bodenstärke: ..... cm

Einbauteile: \*Beschreibung Einbauteile:  
 Gitterrost:  \*  
 Bodenablauf:  \*  
 andere:  \*

### Sonstiges:

Werkplanung: Auftraggeber  Lieferwerk   
 Statik: Auftraggeber  Lieferwerk



von: ..... am: .....